

Come creare correttamente un file per la stampa di:

BIGLIETTI DA VISITA CON PIÙ VARIANTI

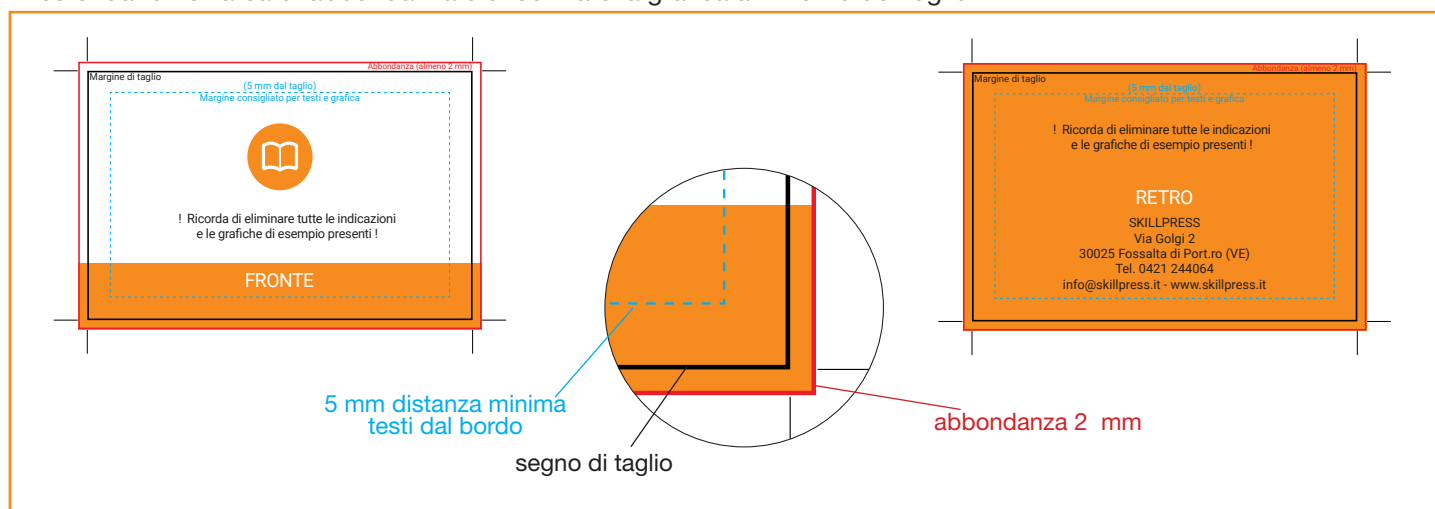
• FORMATO DEL FILE

Invia sempre il tuo file in formato PDF in scala 1:1 (non protetto da password).

• MARGINI E ABBONDANZA

Imposta il file delle misure indicate nell'ordine e aggiungi, alla voce "pagina al vivo" almeno 2 mm su ogni lato, per creare le abbondanze.

È preferibile lasciare 5 mm di spazio tra elementi grafici importanti (testi, immagini o loghi) e il segno di taglio. Ti consigliamo di fare in modo che elementi grafici e immagini che arrivano fino al bordo del formato desiderato si estendano nell'area di abbondanza e di centrare la grafica all'interno del foglio.



• TEMPLATE - indicativi di come creare il file, adattalo alle misure che ti servono

Scarica il template, aprilo con un programma di grafica e usalo come base per impostare correttamente la tua etichetta. **Cambia le misure per adattarle alle tue esigenze** ma mantieni le impostazioni dei margini e del taglio. Cancella tutte le linee guida presenti e salva il file in PDF con le abbondanze (pagina al vivo) e con la spunta su "segni di taglio".

Controlla che i segni di taglio siano in colore nero registrazione.

• FILE DI STAMPA

Il file di stampa deve essere unico e deve contenere prima il fronte e poi il retro di ogni biglietto, in sequenza.

Inserire la **quantità per ogni variante** e il numero di varianti (NON la quantità totale dei biglietti). La quantità totale dei biglietti verrà calcolata in automatico dal sito.

Esempio: se devo stampare 1000 biglietti con 5 nominativi diversi (varianti), inserirò Quantità per variante: 200 e Numero varianti: 5.

Il sito calcolerà in automatico che la quantità totale dei bigliettini da visita è 1000 pz.

Il file dei biglietti da visita con più nominativi dovrà essere un **pdf unico** composto da più pagine **nel seguente ordine:**

- nominativo 1: fronte
- nominativo 1: retro
- nominativo 2: fronte
- nominativo 2: retro
- nominativo 3: fronte
- nominativo 3: retro
- ecc...

• FILE PER NOBILITAZIONI

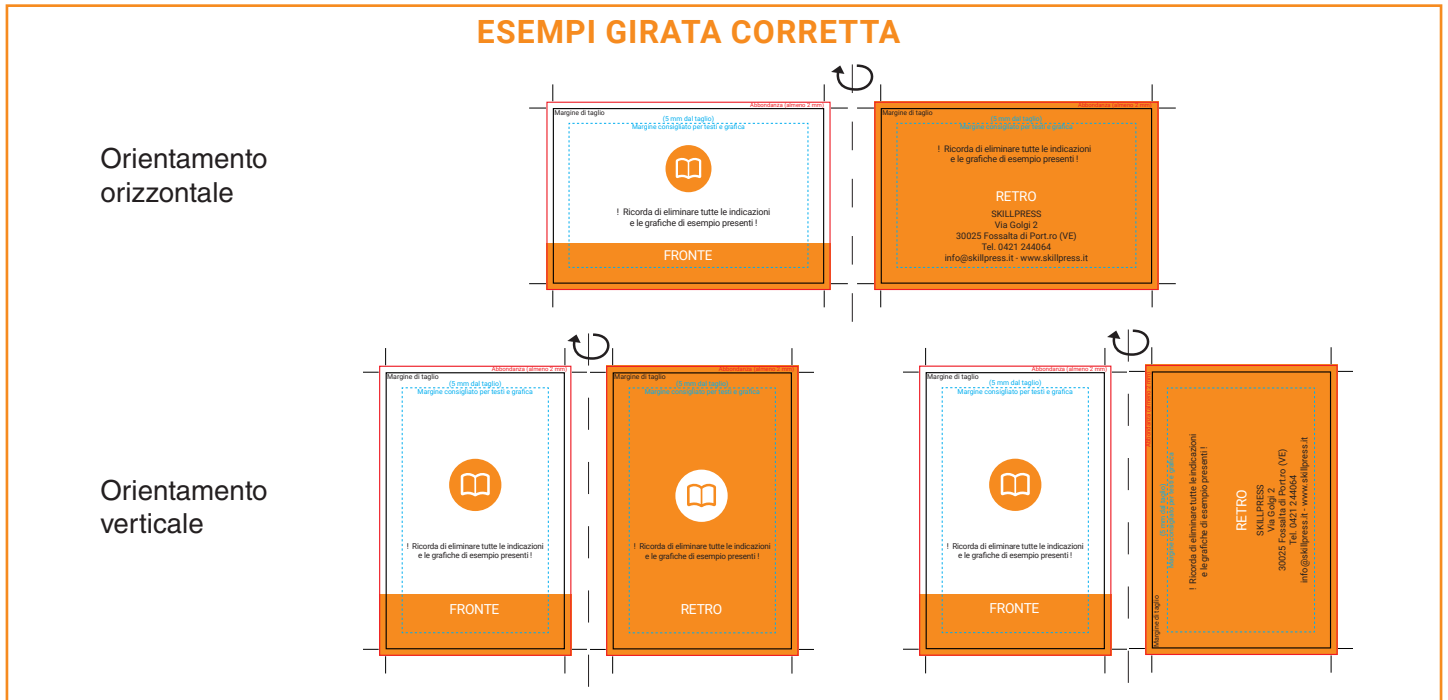
Il file per le nobilitazioni deve avere la stessa misura del file di stampa e deve essere perfettamente sovrapponibile. **Deve contendere solamente la parte su cui va effettuata la lavorazione in tinta piatta (es: nero o magenta 100%).**

N.B.: nel file per LAMINAZIONE 3D E VERNICIATURA 3D le grafiche non possono essere al vivo. Lascia almeno 1mm tra il tracciato e il margine di taglio.

• ORIENTAMENTO

L'orientamento delle pagine deve essere quello scelto nell'ordine (orizzontale o verticale). Le pagine sia del fronte che del retro devono avere lo stesso orientamento e devono essere nello stesso file e non separate.

Nella stampa fronte e retro, fai attenzione a impostare correttamente la **girata**: il foglio verrà girato, tenendo come riferimento il suo asse verticale, come se fossero le pagine di un libro. Tieni a mente questa indicazione e l'orientamento scelto nell'ordine durante il posizionamento dei testi e delle immagini.



• I COLORI E LE IMMAGINI

I file e le immagini in RGB o con colori PANTONE saranno convertite in automatico in CMYK con profilo colore FOGRA39. Per avere un'idea più chiara di come sarà il risultato finale consigliamo di convertire il documento in quadricromia prima di esportarlo.

Se sono presenti sfumature o trasparenze ti consigliamo di **rasterizzare le immagini** in modo da evitare spiacevoli effetti di ombreggiatura.

• FONT

La misura minima riproducibile del carattere è di 6 pt, al di sotto di questa non garantiamo la perfetta lettura.

Le font dovranno essere incorporate nel pdf o convertite in curve/tracciati. Il nostro sistema, in caso di errore, proverà a incorporare le font cercando una corrispondenza di nome su un database predefinito. Nel caso non venisse trovato il nome identico, lo sostituisce con il nome più simile, questo potrebbe comportare piccole variazioni nella visualizzazione.

Con i PDF di ultima generazione (1.6 e 1.7) la funzione di incorporare le font viene sempre attivata automaticamente. Nelle versioni più vecchie di Adobe PDF bisogna prestare attenzione che la funzione "incorpora font" sia attivata.

• INFORMAZIONI AGGIUNTIVE

I tracciati vettoriali devono essere almeno di 0,25 pt. Non posizionare cornici e passpartout troppo vicini ai margini per evitare imprecisioni dovute alle tolleranze di taglio.

Controlla che nel tuo file non siano presenti oggetti o testi in sovrastampa o elementi in vettoriale con trasparenze particolari, la macchina di stampa potrebbe non leggerle correttamente.

• COME NOMINARE I FILE

Nominare i file possibilmente senza spazi (con trattino "-" al posto dello spazio) e soprattutto senza ":", " ", "/" accenti e altri caratteri non consentiti.