

Come creare correttamente un file per la stampa di:

## CALENDARI DA PARETE

Per ulteriori dubbi puoi contattarci tramite mail o chiamando un nostro operatore.

### • FORMATO DEL FILE

Invia sempre il tuo file in formato PDF in scala 1:1 (non protetto da password).

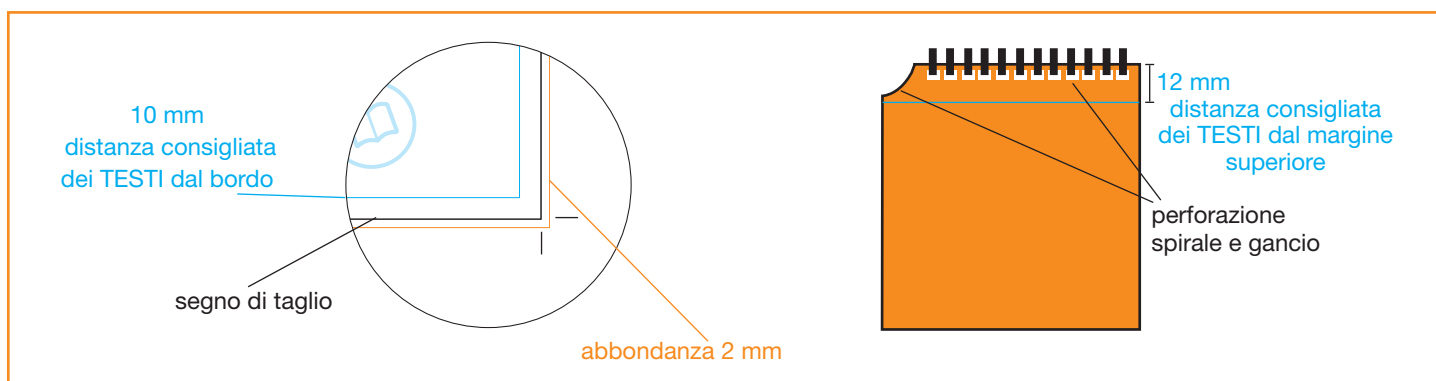
### • FILE DI STAMPA

Il file pdf dovrà essere composto da più pagine in ordine di lettura: la prima sarà, quindi, la copertina del calendario. Imposta il file delle misure indicate nell'ordine e aggiungi, alla voce "pagina al vivo" almeno 2 mm su ogni lato, per creare le abbondanze. Ti consigliamo di fare in modo che elementi grafici e immagini che arrivano fino al bordo del formato desiderato si estendano nell'area di abbondanza.

Esporta il file selezionando i segni di taglio e le abbondanze (già impostate al momento della creazione del file).

### • MARGINI E ABBONDANZA

Quando imposti la grafica del file ricorda di **posizionare grafiche importanti o testi ad almeno 12 mm dal margine superiore**, altrimenti, la rilegatura andrà a tagliare questi elementi. Negli altri lati, ti consigliamo di lasciare 10 mm (o comunque non scendere sotto i 5 mm) tra elementi grafici importanti (testi, immagini o loghi) e il segno di taglio.



### • TEMPLATE - indicativi di come creare il file, adattalo alle misure che ti servono

Scarica il template, aprilo con un programma di grafica e usalo come base per impostare correttamente il tuo file. **Cambia le misure per adattarle alle tue esigenze ma mantieni le impostazioni dei margini e del taglio. Cancella tutte le linee guida presenti e salva il file in PDF con le abbondanze (pagina al vivo) e con la spunta su "segni di taglio"** (Controlla che i segni di taglio siano in colore nero registrazione).

### • I COLORI

Le immagini in RGB o con colori PANTONE saranno convertite in automatico in CMYK con profilo colore FOGRA39.

### • FONT

La misura minima riproducibile del carattere è di 6 pt, al di sotto di questa non garantiamo la perfetta lettura. **Le font dovranno essere incorporate nel pdf o convertite in curve/tracciati.** Il nostro sistema, in caso di errore, proverà a incorporare le font cercando una corrispondenza di nome su un database predefinito. Nel caso non venisse trovato il nome identico, lo sostituisce con il nome più simile, questo potrebbe comportare piccole variazioni nella visualizzazione.

Con i PDF di ultima generazione (1.6 e 1.7) la funzione di incorporare le font viene sempre attivata automaticamente. Nelle versioni più vecchie di Adobe PDF bisogna prestare attenzione che la funzione "incorpora font" sia attivata.

### • INFORMAZIONI AGGIUNTIVE

I tracciati vettoriali devono essere almeno di 0,25 pt. Non posizionare cornici e passpartout troppo vicini ai margini per evitare imprecisioni dovute alle tolleranze di taglio. Controlla che nel tuo file non siano presenti oggetti o testi in sovrastampa.

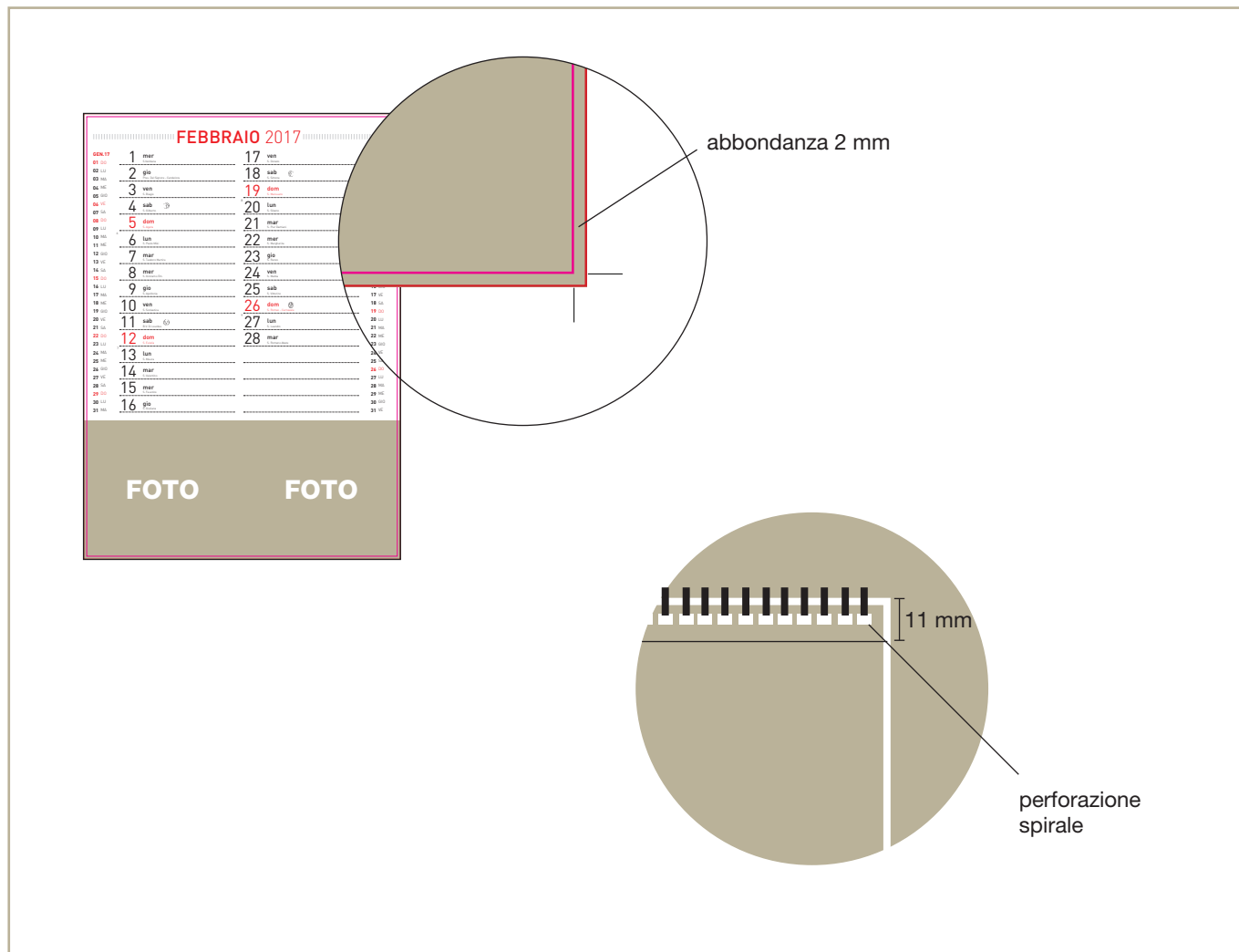
### • COME NOMINARE I FILE

Nominare i file possibilmente senza spazi (con trattino "-" al posto dello spazio) e soprattutto senza ":" "," "/" accenti e altri caratteri non consentiti.

## MARGINI E ABBONDANZA

Le abbondanze devono essere di almeno 2 mm su ogni lato. I testi dovranno essere distanti dal taglio di almeno 10 mm.

Attenzione: per la rilegatura a spirale la perforazione viene fatta a 11 mm dal margine superiore; tienine conto nel posizionare testi e immagini.



## INFORMAZIONI AGGIUNTIVE

I tracciati vettoriali devono essere almeno di 0,25 pt. Non posizionare cornici e passepartout troppo vicini ai margini per evitare imprecisioni dovute alle tolleranze di taglio.

Controlla che nel tuo file non siano presenti oggetti o testi in sovrastampa.

## COME NOMINARE I FILE

Nominare i file possibilmente senza spazi (con trattino “-” al posto dello spazio) e soprattutto senza “:” “,” “/” accenti e altri caratteri non consentiti.