

Come creare correttamente un file per la stampa di:

PIEGHEVOLI

Per ulteriori dubbi puoi contattarci tramite mail o chiamando un nostro operatore.

• FORMATO DEL FILE

Invia sempre il tuo file in formato PDF in scala 1:1 (non protetto da password).

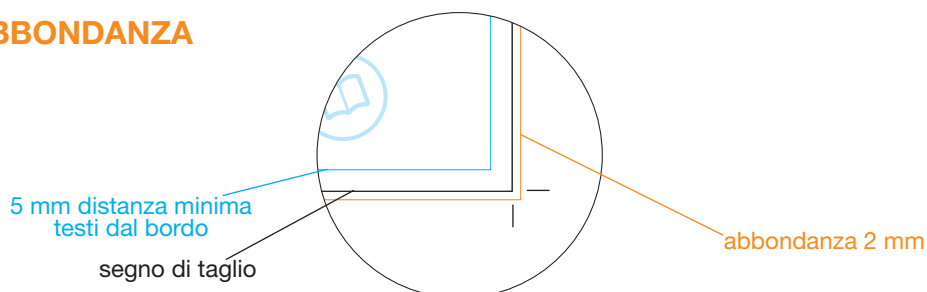
• FILE DI STAMPA

Il file pdf dovrà essere composto da 2 pagine: la prima conterrà l'esterno del pieghevole mentre la seconda, l'interno. Imposta il file delle misure indicate nell'ordine e aggiungi, alla voce "pagina al vivo" almeno 2 mm su ogni lato, per creare le abbondanze. **È preferibile lasciare 5 mm di spazio tra elementi grafici importanti (testi, immagini o loghi) e il segno di taglio.** Ti consigliamo di fare in modo che elementi grafici e immagini che arrivano fino al bordo del formato desiderato si estendano nell'area di abbondanza.

Esporta il file selezionando i segni di taglio e le abbondanze (già impostate al momento della creazione del file).

Nel caso di pieghe particolari puoi mettere i segni di piega sul file e/o inviarci una mail a info@skillpress.it con indicazioni dettagliate sulla posizione delle cordonature.

MARGINI E ABBONDANZA



• TEMPLATE - indicativi di come creare il file, adattalo alle misure che ti servono

Scarica il template, aprilo con un programma di grafica e usalo come base per impostare correttamente il tuo file.

Cambia le misure per adattarle alle tue esigenze ma mantieni le impostazioni dei margini e del taglio. Cancella tutte le linee guida presenti e salva il file in PDF con le abbondanze (pagina al vivo) e con la spunta su "segni di taglio" (Controlla che i segni di taglio siano in colore nero registrazione).

• FILE PER NOBILITAZIONI

Il file per le nobilitazioni deve avere la stessa misura del file di stampa e deve essere perfettamente sovrapponibile. **Deve contendere solamente la parte su cui va effettuata la lavorazione in nero 100%.**

• I COLORI

Le immagini in RGB o con colori PANTONE saranno convertite in automatico in CMYK con profilo colore FOGRA39.

• FONT

La misura minima riproducibile del carattere è di 6 pt, al di sotto di questa non garantiamo la perfetta lettura.

Le font dovranno essere incorporate nel pdf o convertite in curve/tracciati. Il nostro sistema, in caso di errore, proverà a incorporare le font cercando una corrispondenza di nome su un database predefinito. Nel caso non venisse trovato il nome identico, lo sostituisce con il nome più simile, questo potrebbe comportare piccole variazioni nella visualizzazione.

Con i PDF di ultima generazione (1.6 e 1.7) la funzione di incorporare le font viene sempre attivata automaticamente. Nelle versioni più vecchie di Adobe PDF bisogna prestare attenzione che la funzione "incorpora font" sia attivata.

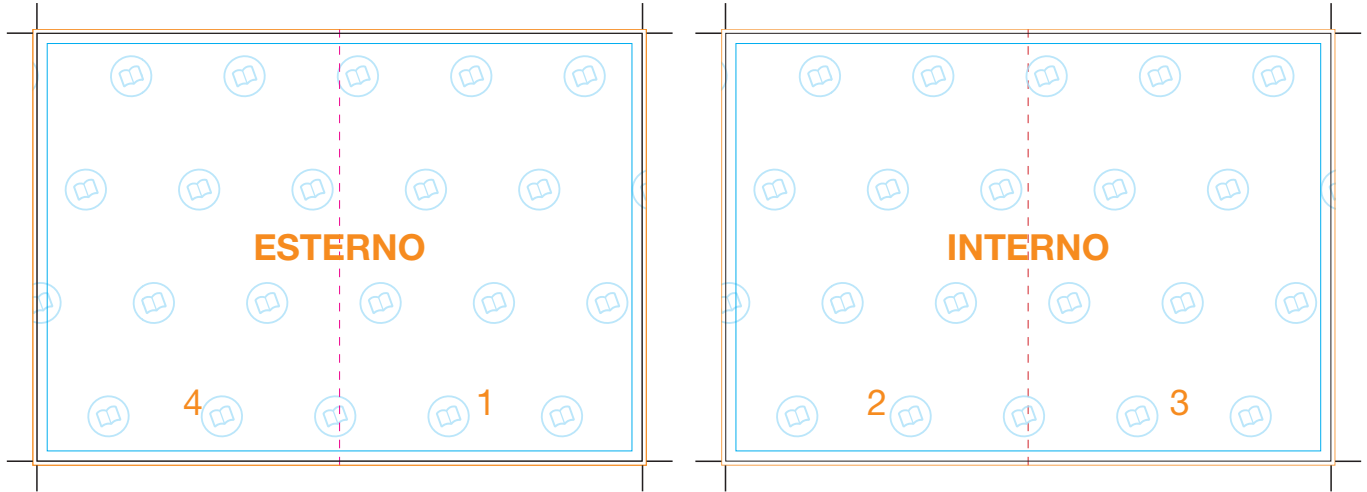
• INFORMAZIONI AGGIUNTIVE

I tracciati vettoriali devono essere almeno di 0,25 pt. Non posizionare cornici e passpartout troppo vicini ai margini per evitare imprecisioni dovute alle tolleranze di taglio. Controlla che nel tuo file non siano presenti oggetti o testi in sovrastampa.

• COME NOMINARE I FILE

Nominare i file possibilmente senza spazi (con trattino "-" al posto dello spazio) e soprattutto senza ":" " " "/" accenti e altri caratteri non consentiti.

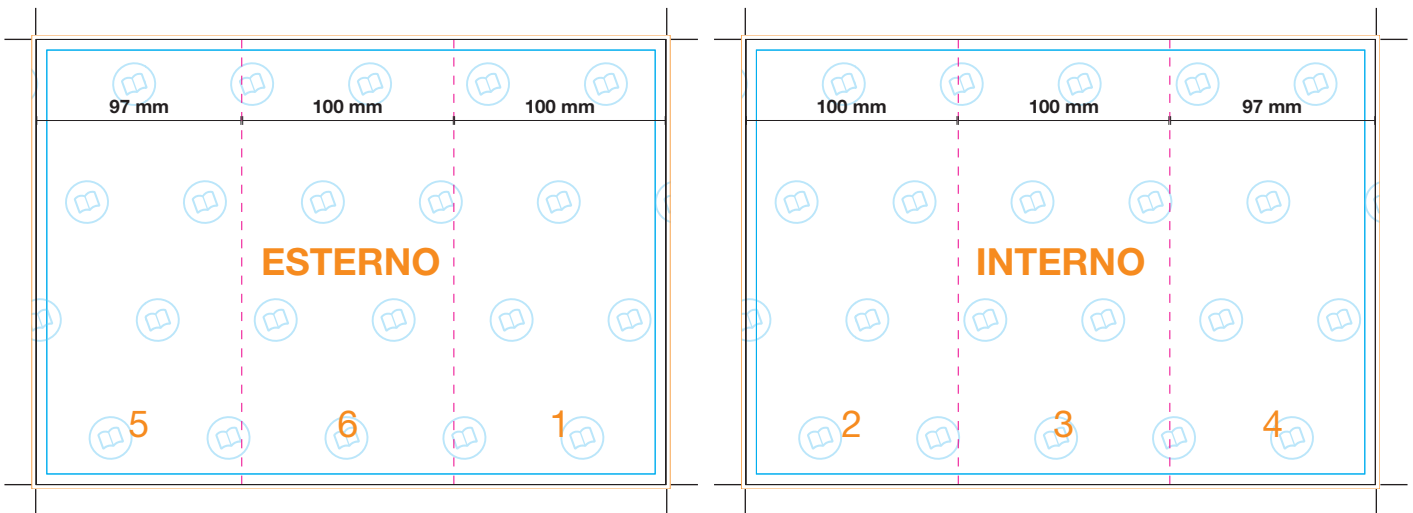
Piega a METÀ



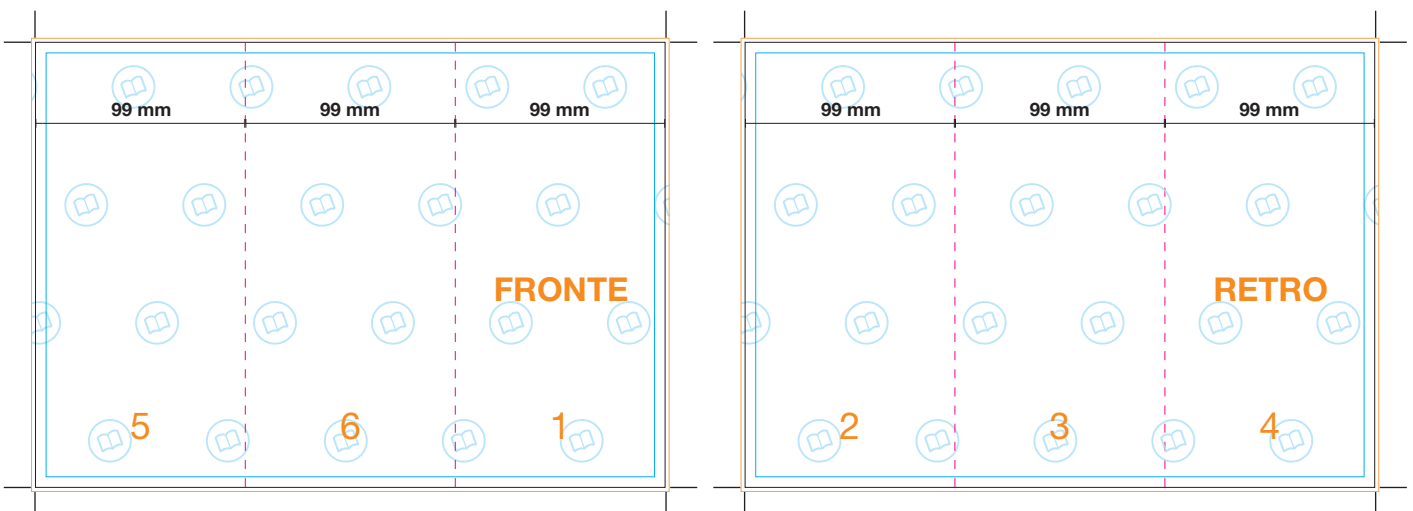
Piega a 3 ANTE a PORTAFOGLIO



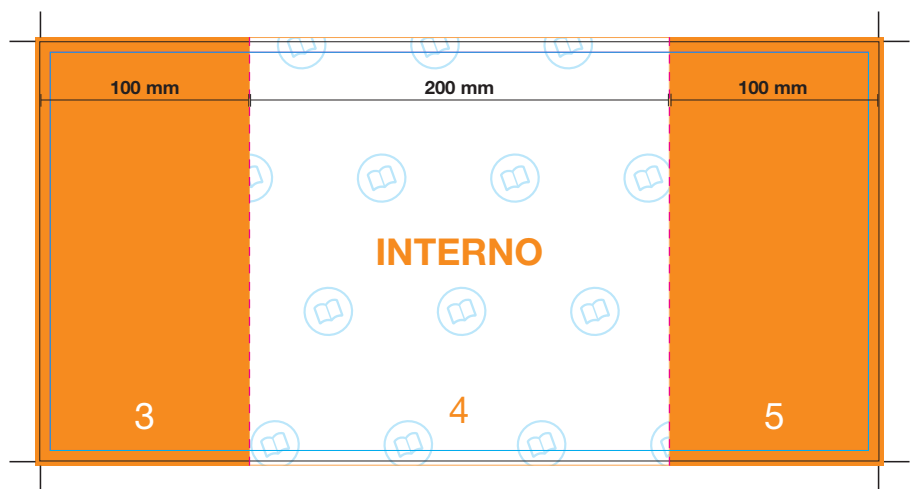
RICORDA: l'anta che va piegata verso l'interno deve essere di 3 mm più corta.



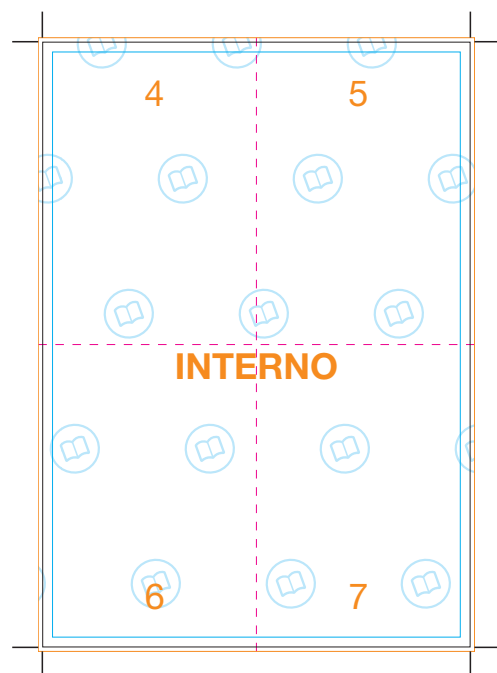
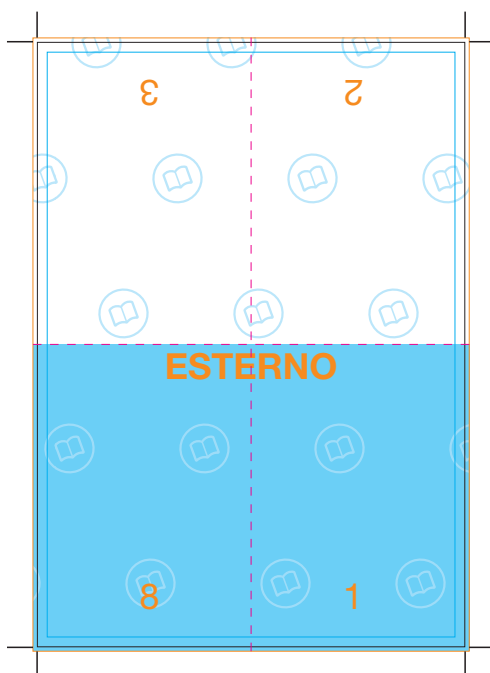
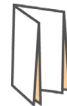
Piega a Z a FISARMONICA



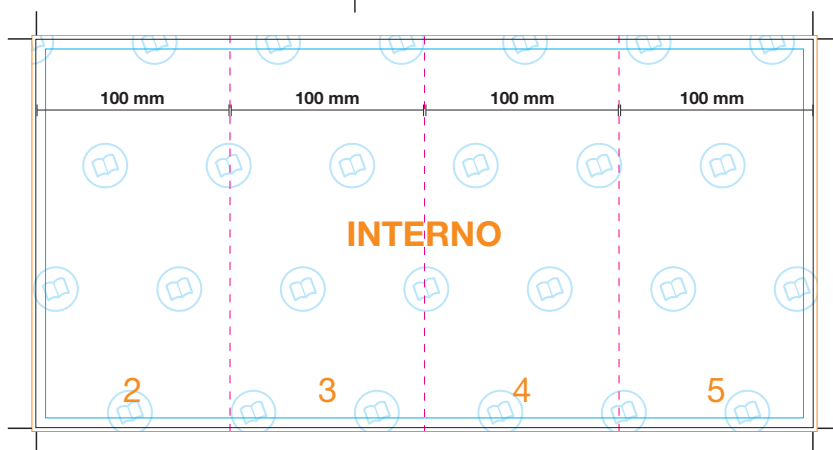
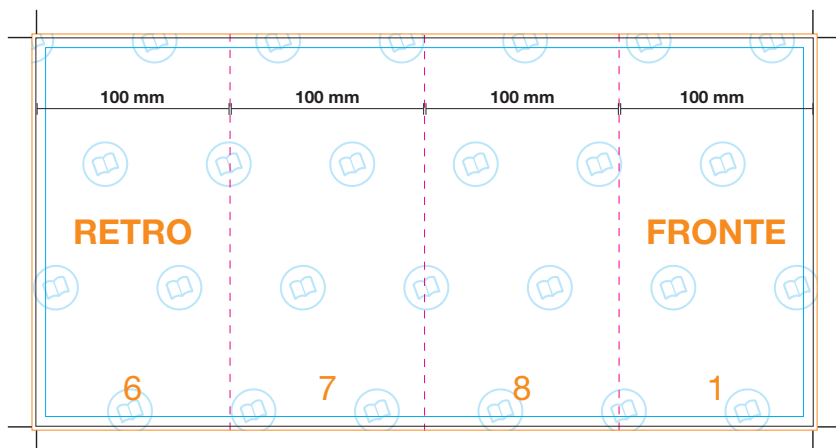
Piega a FINESTRA



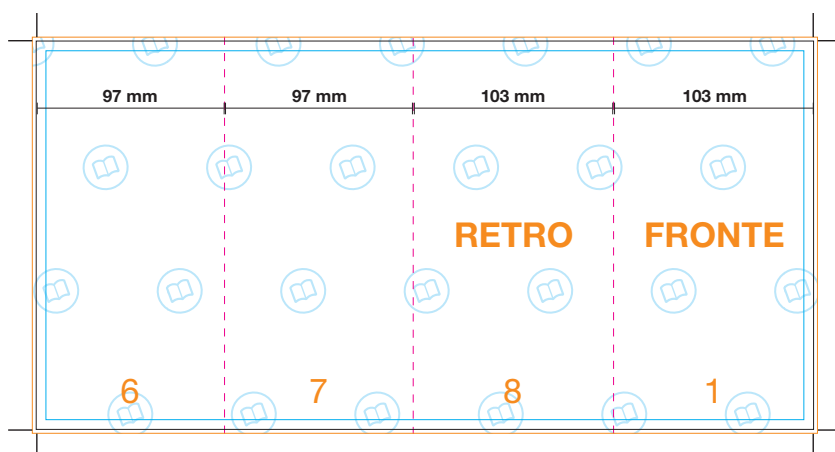
Piega a CROCE



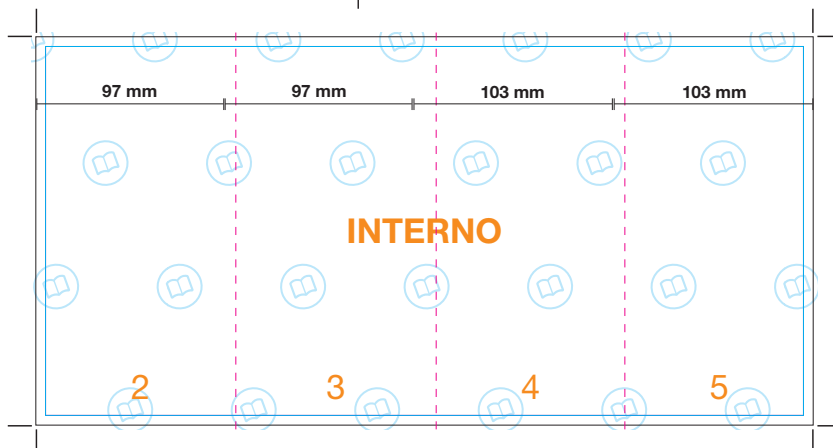
Piega a 4 ANTE a FISARMONICA



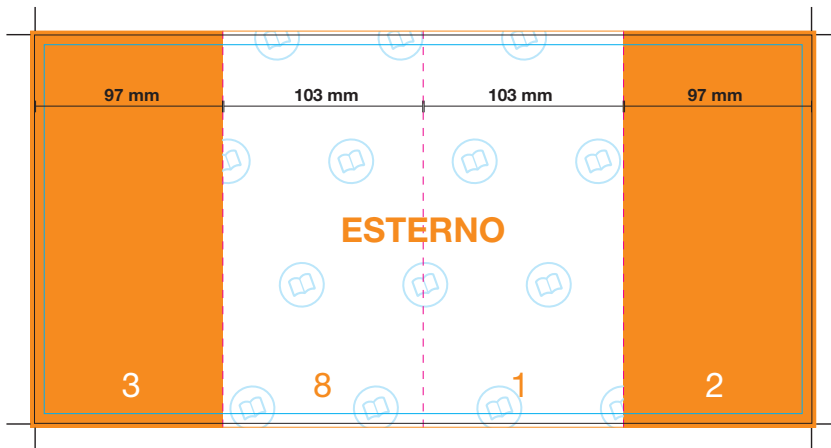
Piega a 4 ANTE a PORTAFOGLIO



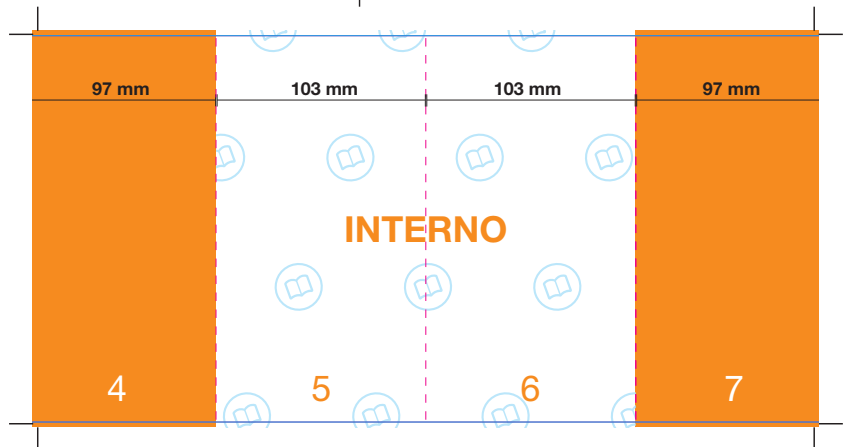
RICORDA:
le ante che vanno piegate verso
l'interno devono essere
di 3 mm più corte.



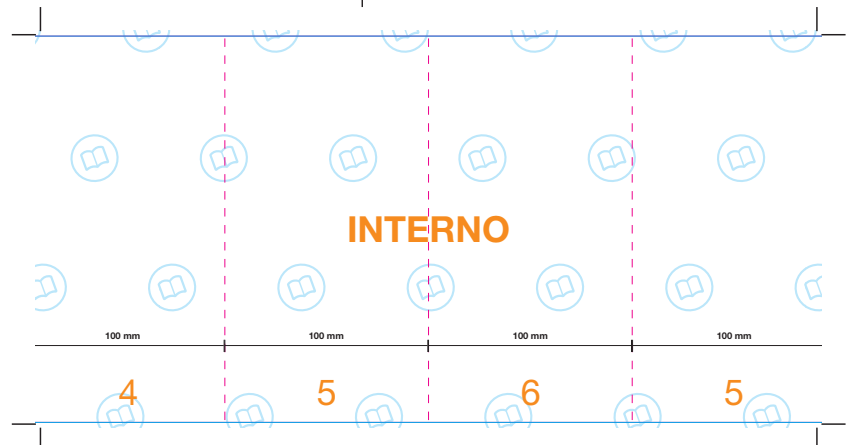
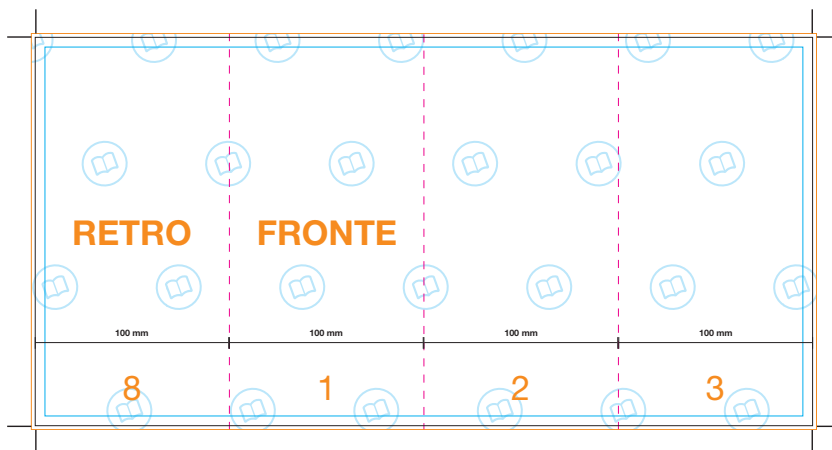
Piega a 4 ANTE a DOPPIA FINESTRA



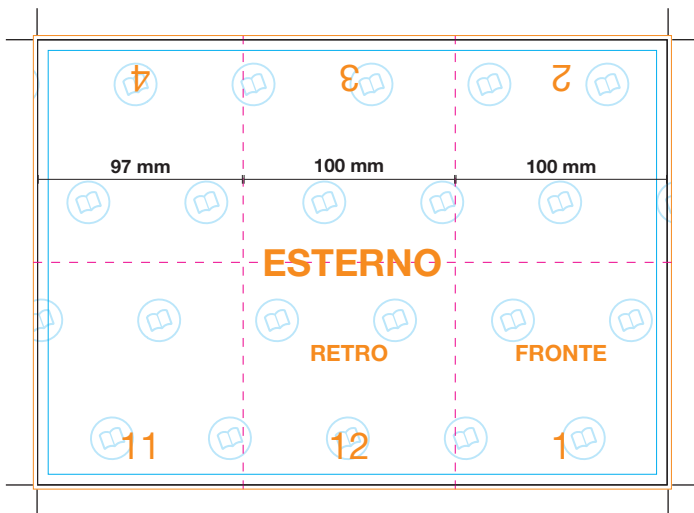
RICORDA:
le ante che vanno piegate
verso l'interno devono essere
di 3 mm più corte.



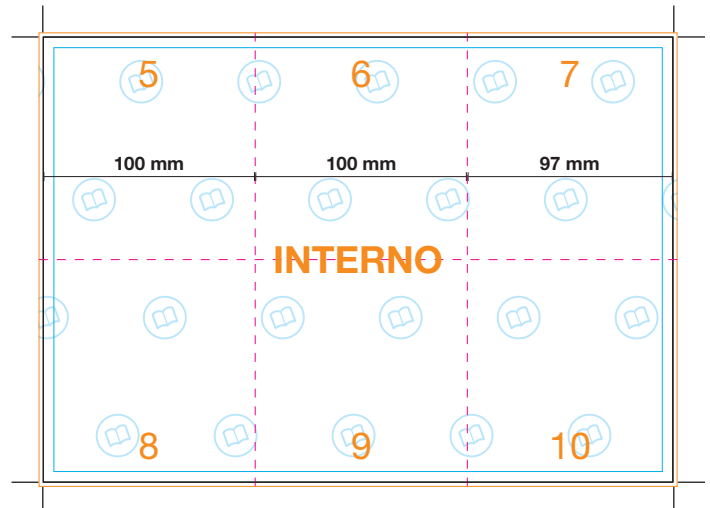
4 ANTE a METÀ + a METÀ



Piegà a METÀ + piega a 3 ANTE



RICORDA:
l'anta che va piegata
verso l'interno deve essere
di 3 mm più corta.



3 ANTE a Z + piega a Z

